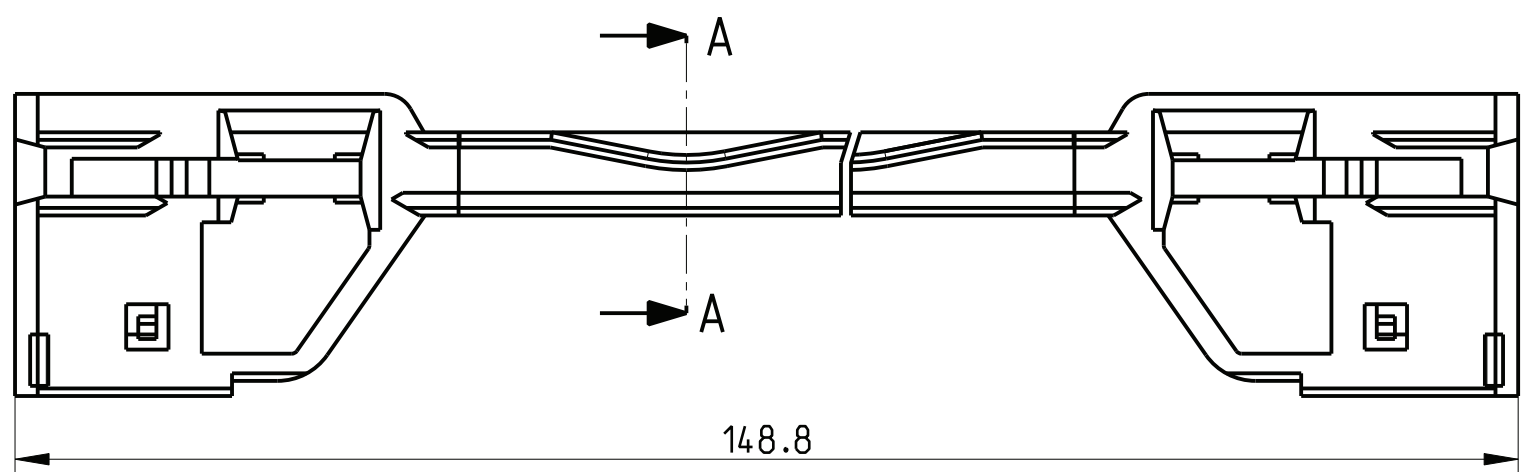
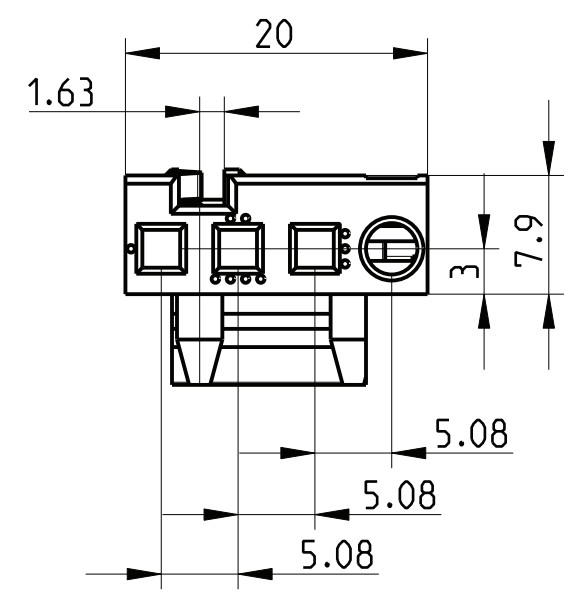
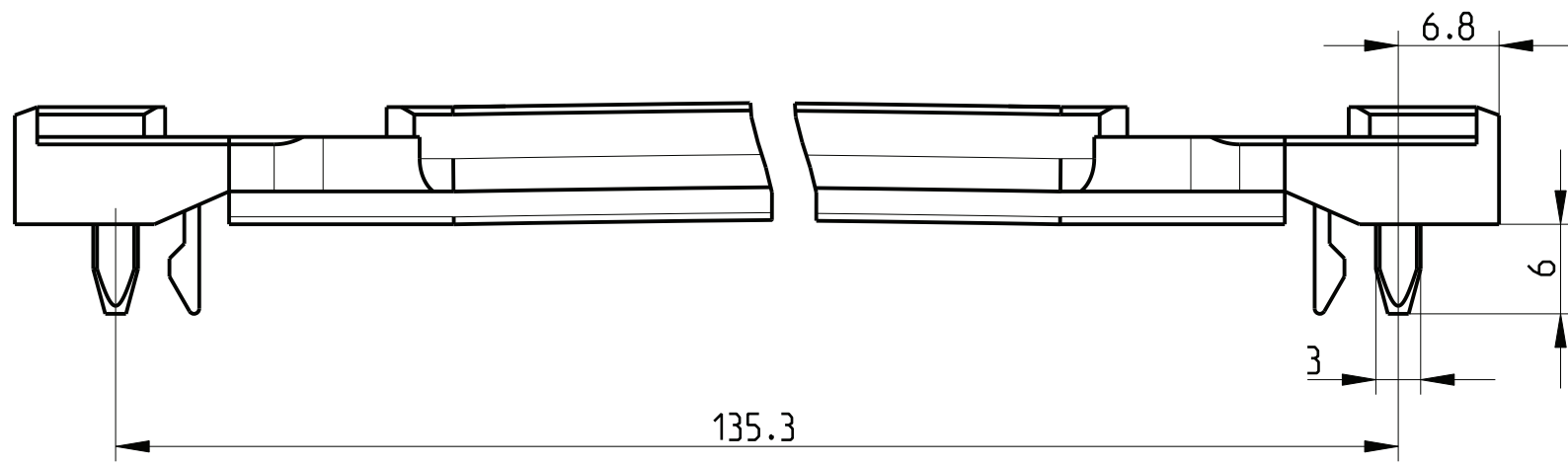
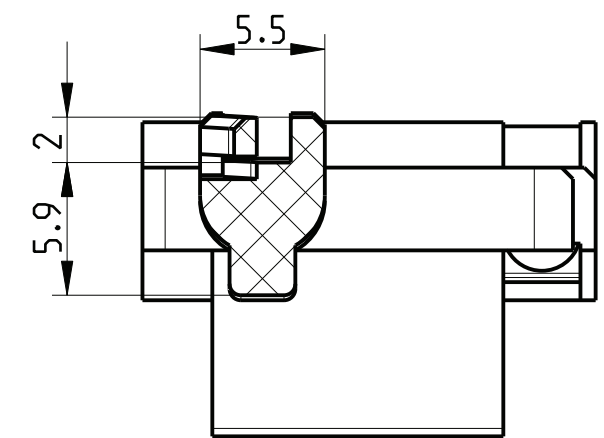


The reproduction, distribution and utilization of this document as well as the communication of its contents to others without explicit authorization is prohibited. Offenders will be held liable for the payment of damages. All rights reserved in the event of the grant of a patent, utility model or design.

Weitergabe sowie Vervielfältigung dieser Unterlage, Verwertung und Mitteilung ihres Inhalts ist nicht gestattet, soweit nicht ausdrücklich zugestanden. Zuwiderhandlungen verpflichten zu Schadenersatz. Alle Rechte vorbehalten, insbesondere fuer den Fall der Patentierung oder der Eintragung.



A-A
3:1



- 1) Standardprodukt: alle weiteren Typen auf Anfrage
Standard product: all other types on request
- 2) Technische Aenderungen vorbehalten
Subject to change without notice
- 3) geeignet für Leiterplattenstärke 1.6mm - 2.4mm LP/PCB Depth 160
suitable for PCB thickness of 1.6mm-2,4mm

Dieses Bauteil unterliegt den Reglementierungen der RoHS Richtlinie und deren Umsetzung im ElektroG.

This component is subject to the RoHS directive and its applications within the Electrical and Electronic Equipment Act (ElektroG).

Art. Nr. Part No.	Zeichnungs Nr. Drawing No.	Farbe Color		UL
1) 3686137	_001	RAL 7032	grau/grey	94-V0
1) 3689090	_002	ähnlich RAL 1021	gelb/yellow	94-V0
	_003	RAL 3000	rot/red	94-V0
1) 3687832	_004	06/359	grün/green	94-V0

	Toleranzen tolerances	Oberfläche surface ---	Maßstab/scale 2:1	Führungsschiene Guide rail VME 64 Ext., 160 tief/depth Versatz/offset 2.54 P0097901RV53_001-004	1 Blätter sheets Blatt sheet 1
	Date 02.08.05 Name Frö./Kör. Prf. Schaffer	Kunststoff/Plastic			
01 HT0120 27.05.13 Kör.	00 R339 02.08.05 Frö.	Rev. Rev no. Date Name	HEITEC		

CAD